



## SafeStore Auto Mini

Un sistema di cassette di sicurezza automatizzate installabile rapidamente in spazi ristretti e piccoli o temporaneamente adibiti ad aree self-service

## Tecnologia automatizzata per un'accessibilità 24/7



Libera il prezioso tempo dei tuoi dipendenti grazie alla tecnologia robotizzata che recupera la cassetta di sicurezza ad ogni ora e in ogni giorno della settimana, senza

necessità dell'assistenza del personale. L'accessibilità 24/7 ti permette di aumentare i livelli di utilizzo, di attirare una maggiore clientela e di aumentare il canone di affitto delle cassette. Offri ai tuoi clienti e dipendenti un servizio facile da utilizzare, tramite un'interfaccia utente interattiva ed un lettore di schede semplici come un bancomat. Il nuovo touch screen ergonomico soddisfa i requisiti di accessibilità delle persone disabili

## Design mobile



Scopri il design pronto all'uso di questo sistema fornito come unità completa pre-assemblata. Installabile rapidamente, anche in spazi ristretti e piccoli o temporaneamente

adibiti ad aree self-service. Devi riposizionarlo? Basta spostarlo e reinstallarlo : il tuo sistema sarà di nuovo operativo in pochissimo tempo, ottimizzando così il tuo investimento. Si integra facilmente all'ambiente esistente.

## La personalizzazione al tuo servizio

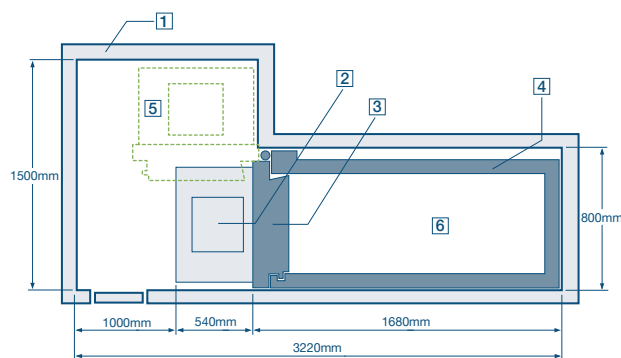
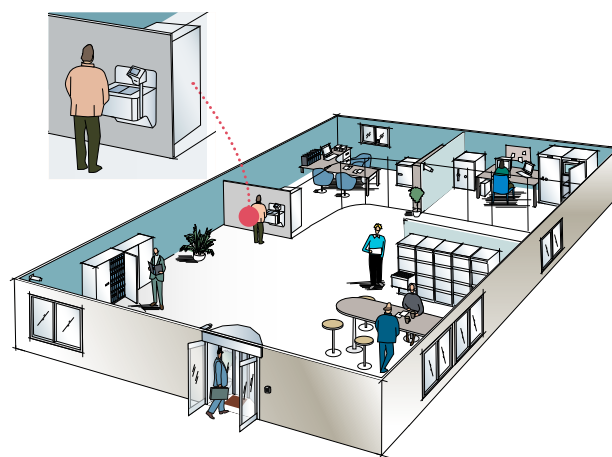
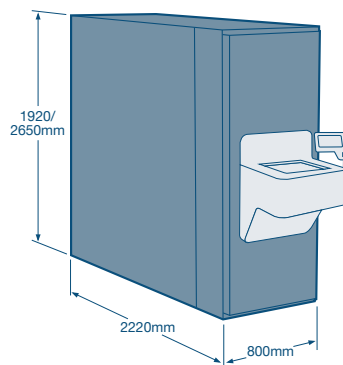


Scegli tra due diverse dimensioni del sistema MINI (con altezza 1920 mm o 2650 mm), tre diverse altezze delle cassette e tra 51 e 101 cassette di sicurezza all'interno del sistema.

Personalizza i colori e i materiali del terminale per integrarlo al meglio nella tua area self-service. Per sistemi con maggiore capacità di cassette, Gunnebo mette a disposizione anche SafeStore Auto Midi e SafeStore Auto Maxi.

## La tua scelta per un sistema self-service compatto

L'installazione di SafeStore Auto Mini ha una profondità totale di 2220 mm, compresa la profondità dell'unità di uscita.



1. Superficie globale 3,83m<sup>2</sup>
2. Terminale self service
3. Porta
4. Pannelli
5. Area di servizio di manutenzione 2,5m<sup>2</sup>
6. Area armadietti di sicurezza 1,33m<sup>2</sup>

## Scegli tra l'ampia gamma di cassette nelle diverse dimensioni e configurazioni

Ci sono 6 versioni con differenti composizioni di cassette standard. E' possibile comunque definire composizioni differenti:

### Tipo 1

AxLxP: 1920 x 800 x 2220 mm; Peso: 3100 kg.

Versione	Dimensione (A)	Numero di compartimenti
1	46mm	69
		Totale 69
2	46mm	34
	91mm	17
		Totale 51
3	46mm	40
	91mm	6
	137mm	5
		Totale 51

### Tipo 2

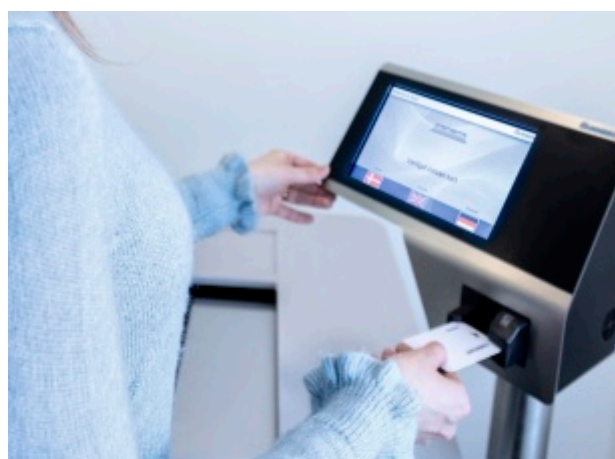
AxLxP: 2650 x 800 x 2220 mm; Peso: 4200 kg.

Versione	Dimensione (A)	Numero di compartimenti
4	46mm	101
		Totale 101
5	46mm	70
	91mm	15
		Totale 85
6	46mm	50
	91mm	14
	137mm	7
		Totale 71

### Dimensioni interne delle cassette di sicurezza (mm)

Dimensione	A	L	P
46	34	239	370
91	80	239	370
137	125	239	370

- Capacità di carico massima: 25kg per cassetta
- Le cassette sono adatte per archiviare cartelle > A4.  
Le cassette più alte di 80mm possono contenere anche i raccoglitori



## La vostra scelta per un sistema self-service compatto

Garantisci ai tuoi clienti l'accesso ai loro beni di valore 24/7 grazie ad un sistema automatizzato di cassette di sicurezza pronto all'uso, ideale per spazi con dimensioni da piccole a medie o temporaneamente adibiti ad aree self-service:

**SafeStore Auto Mini** è il **modello piccolo e portatile** della gamma SafeStore Auto. In grado di offrirti la tecnologia automatizzata di nuova generazione e la sicurezza avanzata per l'identificazione del cliente che potresti aspettarti da questo sistema rivoluzionario. Ideale per banche, hotel e uffici, soddisfa le tue esigenze di una soluzione totalmente mobile che si integra facilmente anche in un'area self-service preesistente, per un miglior ritorno sugli investimenti.

[Differenzia il tuo marchio con SafeStore Auto.](#)

# SafeStore Auto Mini



Approfitta delle nostre competenze:  
[www.GunneboSafeStorage.com](http://www.GunneboSafeStorage.com)

**GUNNEBO**<sup>®</sup>  
Safe Storage