



## SafeStore Auto Mini

Zautomatyzowany wolnostojący skarbiec z systemem skrytek depozytowych przeznaczony do szybkiej instalacji w małych, wąskich przestrzeniach lub w tymczasowych obszarach samoobsługowych

## Zautomatyzowana technologia zapewniająca całodobową dostępność



Zautomatyzowana technologia nowej generacji umożliwia dostęp do skrytki depozytowej o dowolnej porze bez konieczności asysty personelu obsługi,

który może skoncentrować się w tym czasie na innych zadaniach. Daje to możliwość podniesienia wskaźników obłożenia, przyciągnięcia szerszej bazy klientów i zwiększenia opłaty za wynajem skrytek. Interaktywny interfejs użytkownika i czytnik kart zapewniają komfort użytkowania zarówno dla klientów, jak i pracowników. Sam terminal kliencki jest tak prosty w obsłudze, jak powszechnie znany bankomat. Ponadto dzięki zastosowaniu wygodnego ekranu dotykowego urządzenie zapewnia swobodny dostęp do usługi dla osób niepełnosprawnych. Prezentowany model to konstrukcja oparta na drzwiach skarbcowych i panelach skarbcowych w klasie V.

## W pełni mobilne rozwiązanie



Urządzenie charakteryzuje się konstrukcją typu plug-and-play i dostarczane jest jako rozwiązanie gotowe do szybkiej instalacji w niewielkich obszarach samoobsługowych.

Jeśli okaże się to konieczne, system można w prosty sposób przenieść do innej lokalizacji. Łatwo zintegrować go również z istniejącą infrastrukturą.

## Szeroka dowolność personalizacji

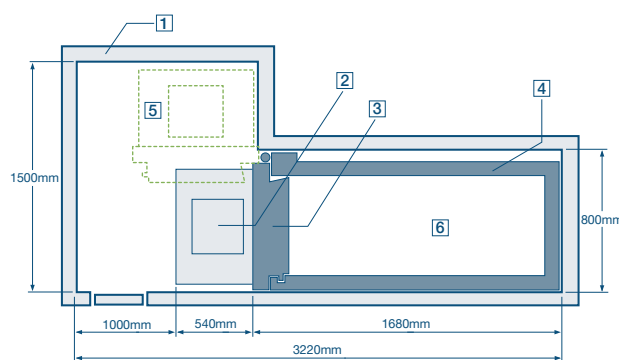
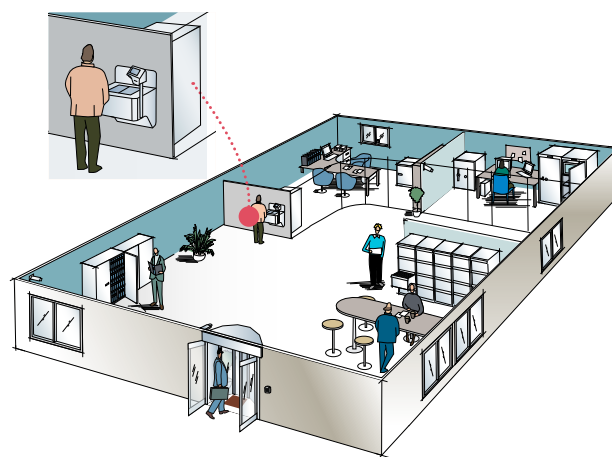
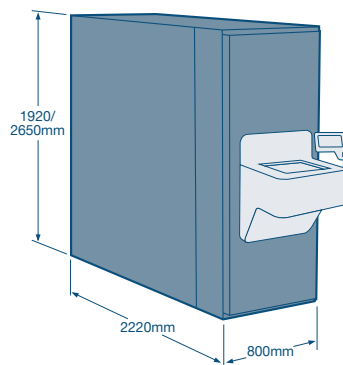


Do wyboru są dwie wysokości prezentowanego modelu (1 920 mm lub 2 650 mm) i trzy wysokości skrytek. System może pomieścić od 51 do 101

skrytek. Istnieje możliwość dostosowania kolorów terminala do panującego wystroju. W ofercie firmy Gunnebo znajdują się także dwa większe modele: SafeStore Auto Midi oraz SafeStore Auto Maxi.

## Obsługa serwisowa w części przedniej urządzenia

Głębokość całkowita instalacji SafeStore Auto Mini wynosi 2220 mm, wliczając w to głębokość jednostki wyjściowej.



1. Powierzchnia całkowita: 3,83 m<sup>2</sup>
2. Terminal samoobsługowy
3. Drzwi
4. Panele
5. Powierzchnia serwisowa: 2,5 m<sup>2</sup>
6. Powierzchnia zajmowana przez skrytki: 1,33 m<sup>2</sup>

## Szeroki wybór rozmiarów skrytek i dostępnych konfiguracji

Dostępnych jest sześć różnych układów półek:

### Typ 1

Wys. x szer. x gł.: 1 920 x 800 x 2 220 mm

Waga: 3 100 kg

Wersja	Rozmiar (wysokość)	Liczba skrytek
1	46 mm	69
Razem:		69
2	46 mm	34
	91 mm	17
Razem:		51
3	46 mm	40
	91 mm	6
	137 mm	5
Razem:		51

### Typ 2

Wys. x szer. x gł.: 2 650 x 800 x 2 220 mm

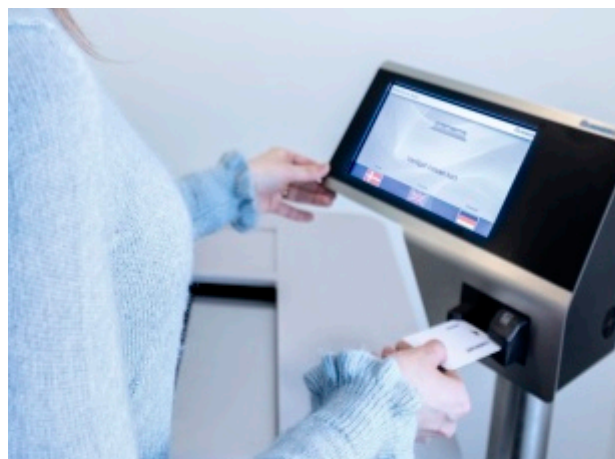
Waga: 4 200 kg

Wersja	Rozmiar (wysokość)	Liczba skrytek
4	46 mm	101
Razem:		101
5	46 mm	70
	91 mm	15
Razem:		85
6	46 mm	50
	91 mm	14
	137 mm	7
Razem:		71

### Wymiary wewnętrzne skrytek

Skrytka	Wysokość	Szerokość	Głębokość
46	34	239	370
91	80	239	370
137	125	239	370

- Maksymalna ładowność: 25 kg na skrytkę.
- Wszystkie skrytki nadają się do przechowywania teczek o formacie większym niż A4. Skrytki o wysokości przekraczającej 80 mm mogą pomieścić segregatory.



## Najlepszy wybór mobilnego systemu samoobsługowego

Zapewnij swoim klientom całodobowy dostęp do ich kosztowności za pośrednictwem systemu automatycznych skrytek depozytowych stworzonego dla niewielkich przestrzeni i lokalizacji tymczasowych: **SafeStore Auto Mini** to mobilny model innowacyjnego systemu Gunnebo. SafeStore Auto oferuje usługi nowej generacji i zaawansowane funkcje identyfikacji użytkownika, zapewniając przy tym najwyższy poziom bezpieczeństwa. Prezentowane rozwiązanie doskonale sprawdzi się w bankach, hotelach i obiektach biurowych. Z uwagi na jego mobilną konstrukcję urządzenie łatwo zintegrować z istniejącą infrastrukturą, co pozwoli na redukcję kosztów i zwiększenie zwrotu z inwestycji.

Miejsce produkcji: Niemcy.

**Wyróżnij swoją markę dzięki SafeStore Auto.**

# SafeStore Auto Mini



Dowiedz się więcej:  
<https://www.GunneboSafeStorage.com/pl-PL/>

**GUNNEBO**<sup>®</sup>  
Safe Storage